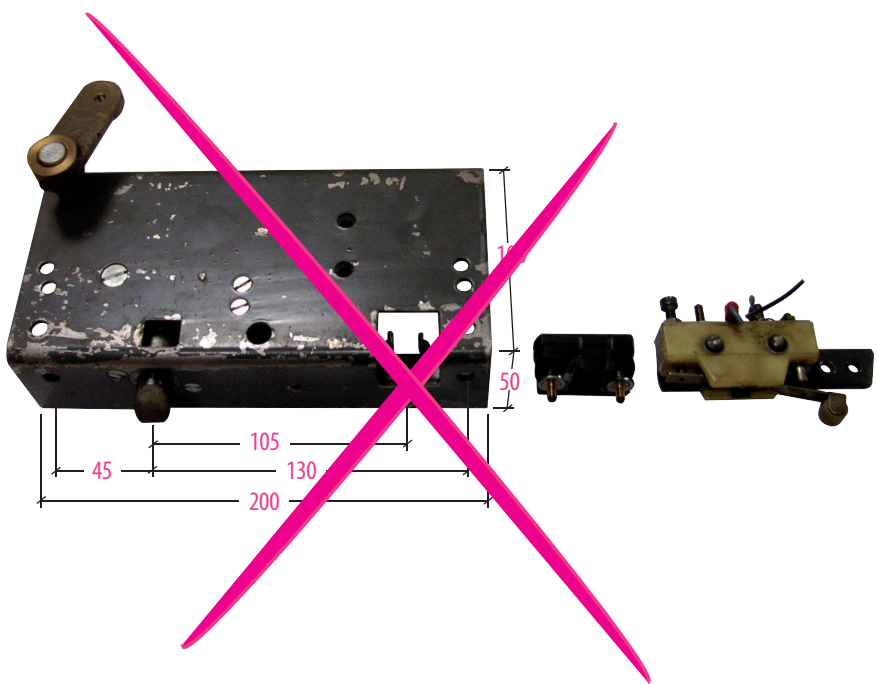


Produit à remplacer

Serrure double (Artis-Westinghouse).

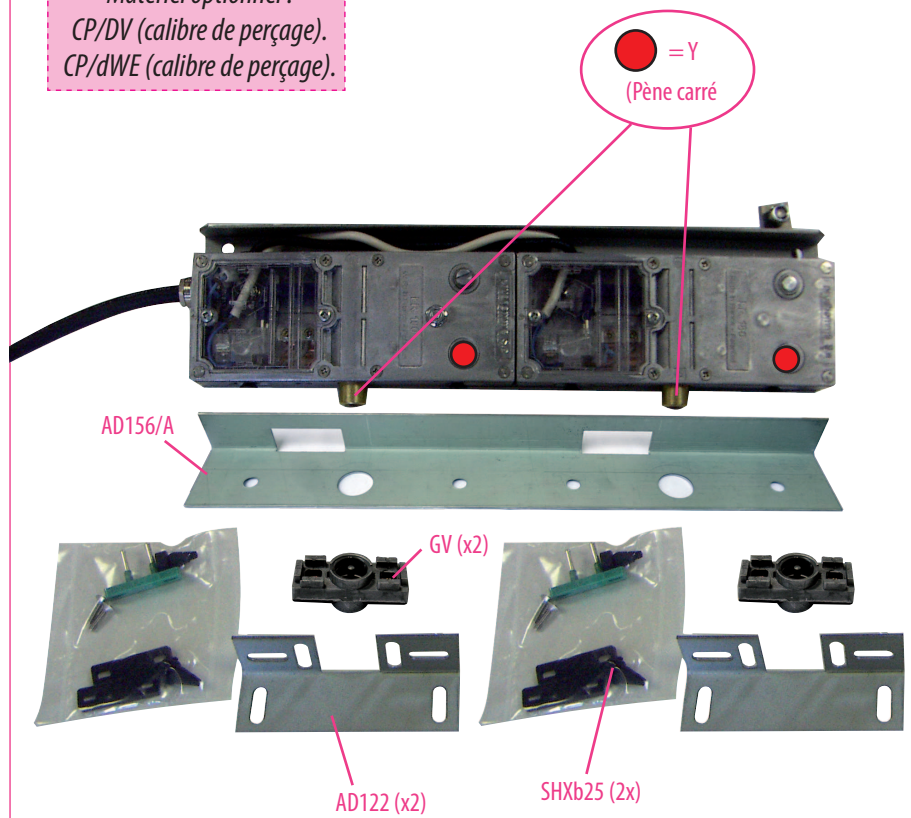


avec levier sortie arrière.

Produit de remplacement

LR 180 ** dWE (prudhomme S.a.)

Matériel optionnel :
 CP/DV (calibre de perçage).
 CP/dWE (calibre de perçage).



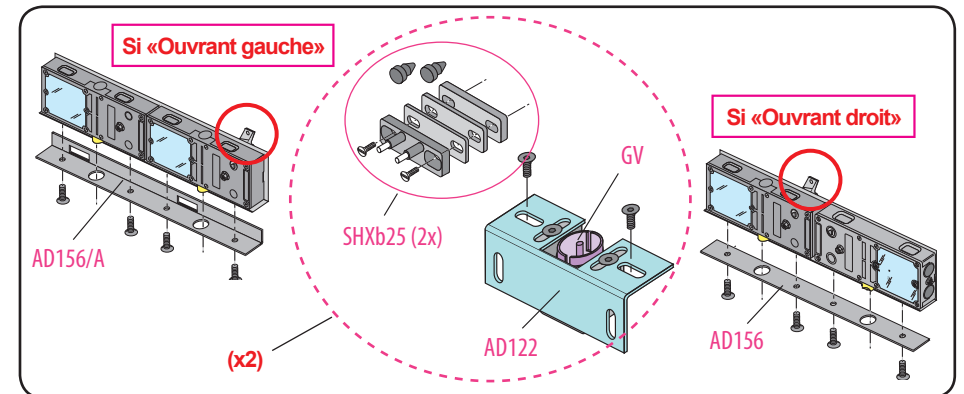
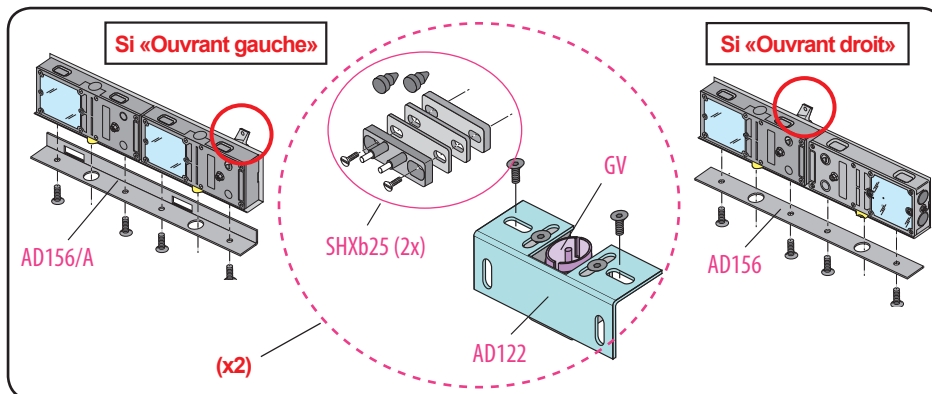
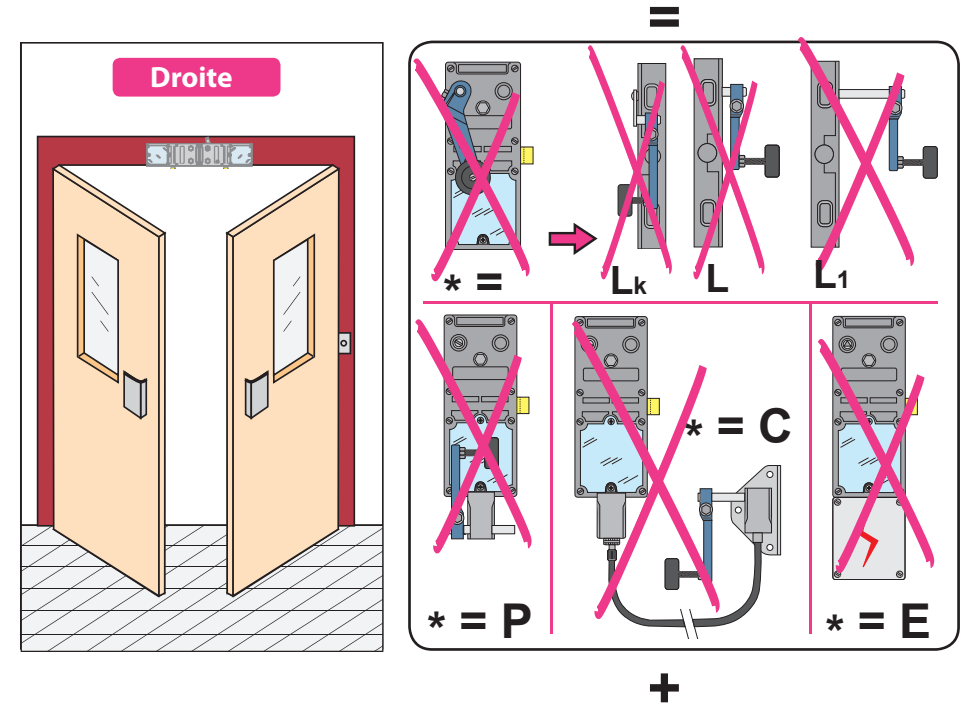
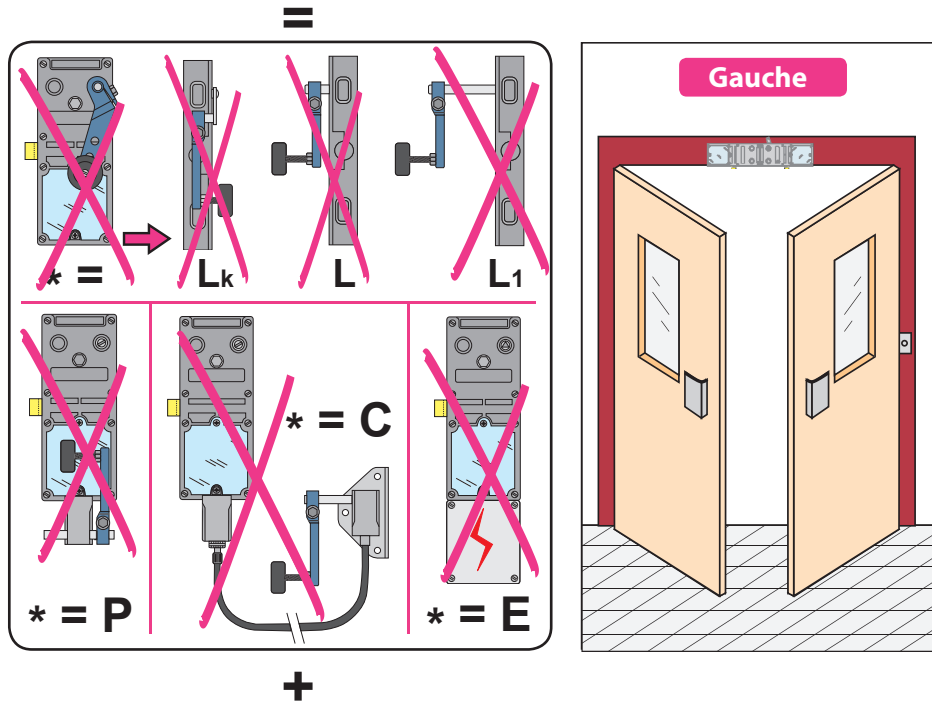
Serr. double positionnée (coté gaine) à dév. par tringle

Kit dWE

avec levier sortie arrière.

réf. : LR180 **HG** dWE

réf. : LR180 **HD** dWE



avec levier sortie arrière.

Phases de montage

